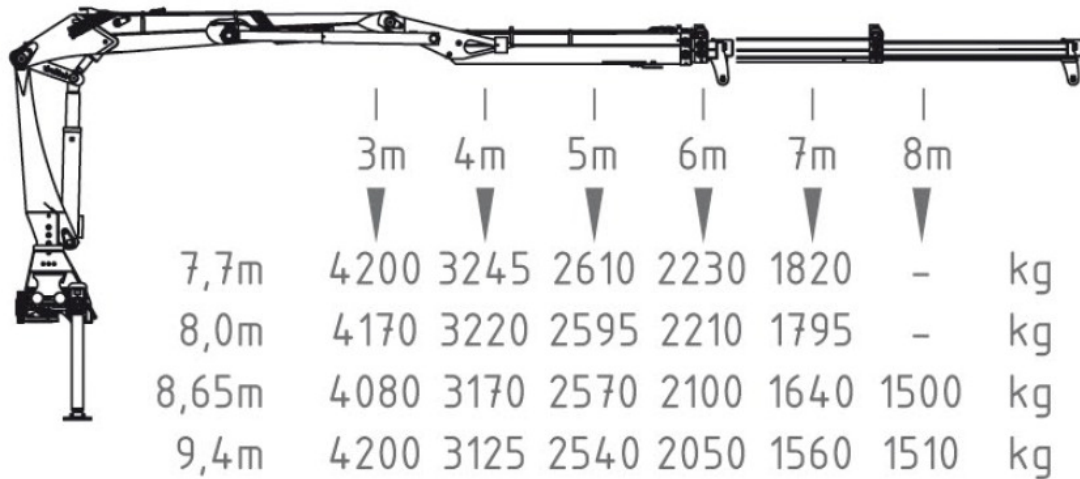


AMCO VEBA 415Z



134 kNm



7,7 bis
9,4 m



3,2 bis
3,6 m



4,7 m



2.550 kg



420°



25,8 kNm



260 bar



100 l/min
ca. 47 kW

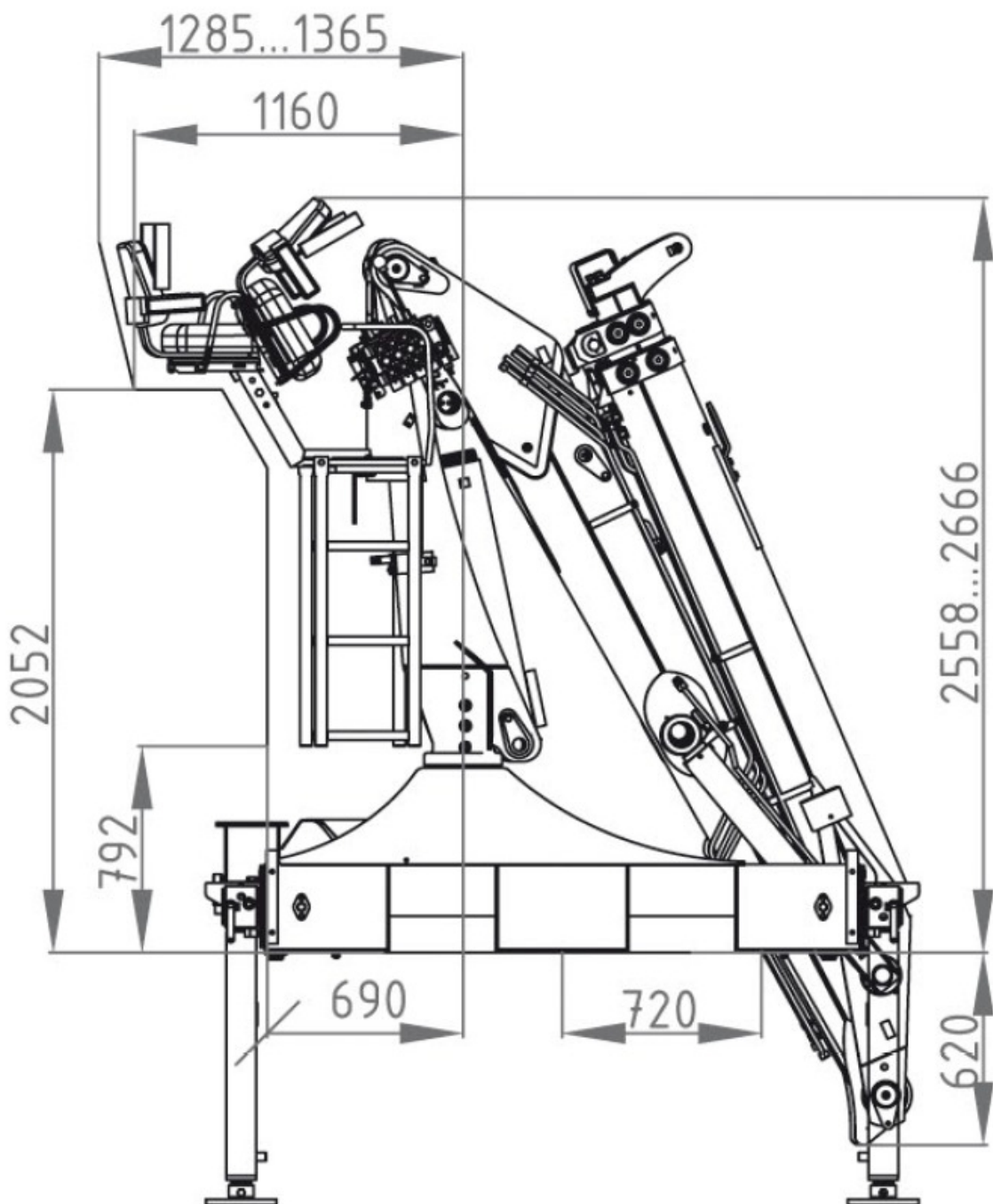


65 l/min
ca. 61 kW

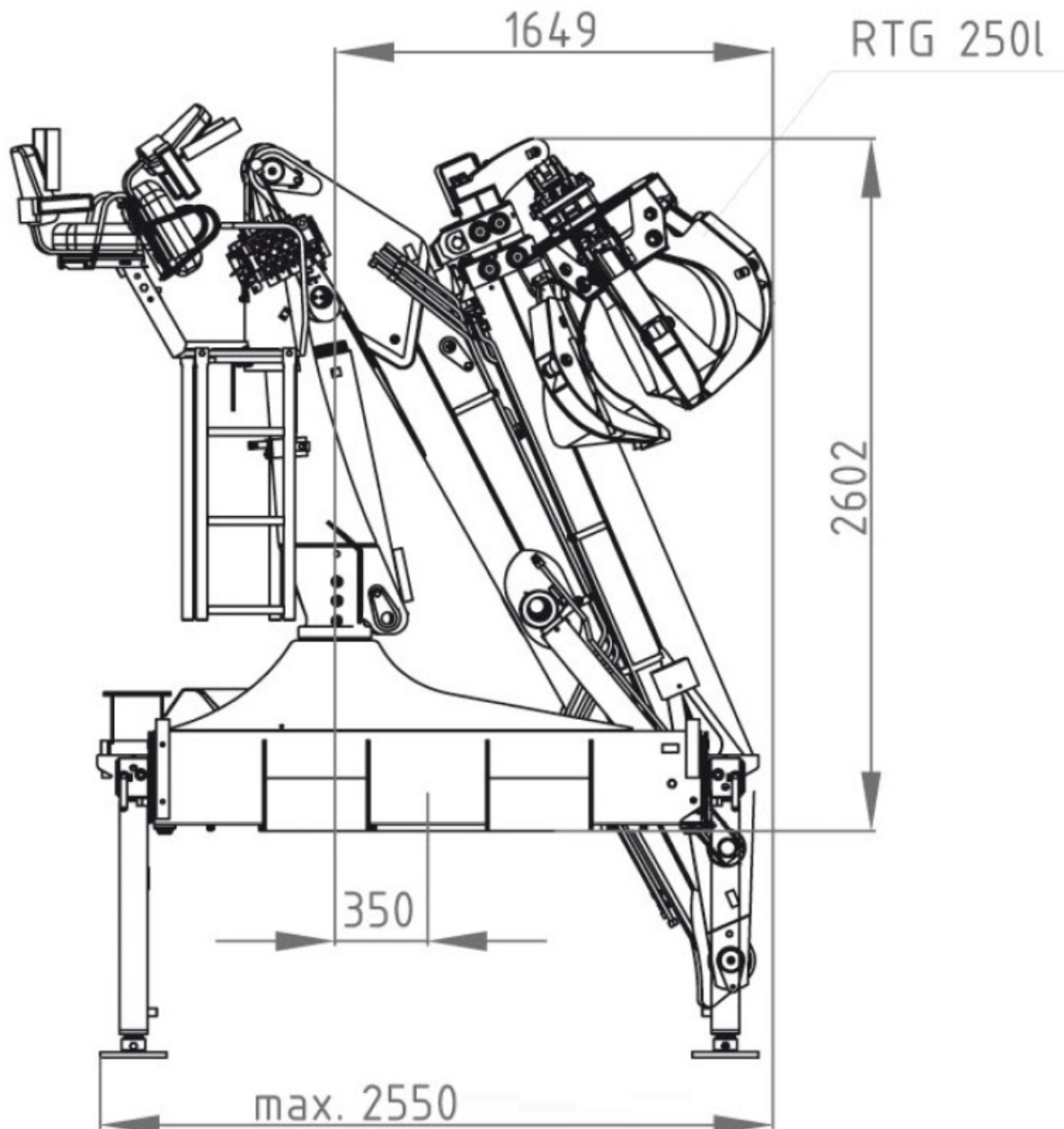


150 l/min
ca. 71 kW

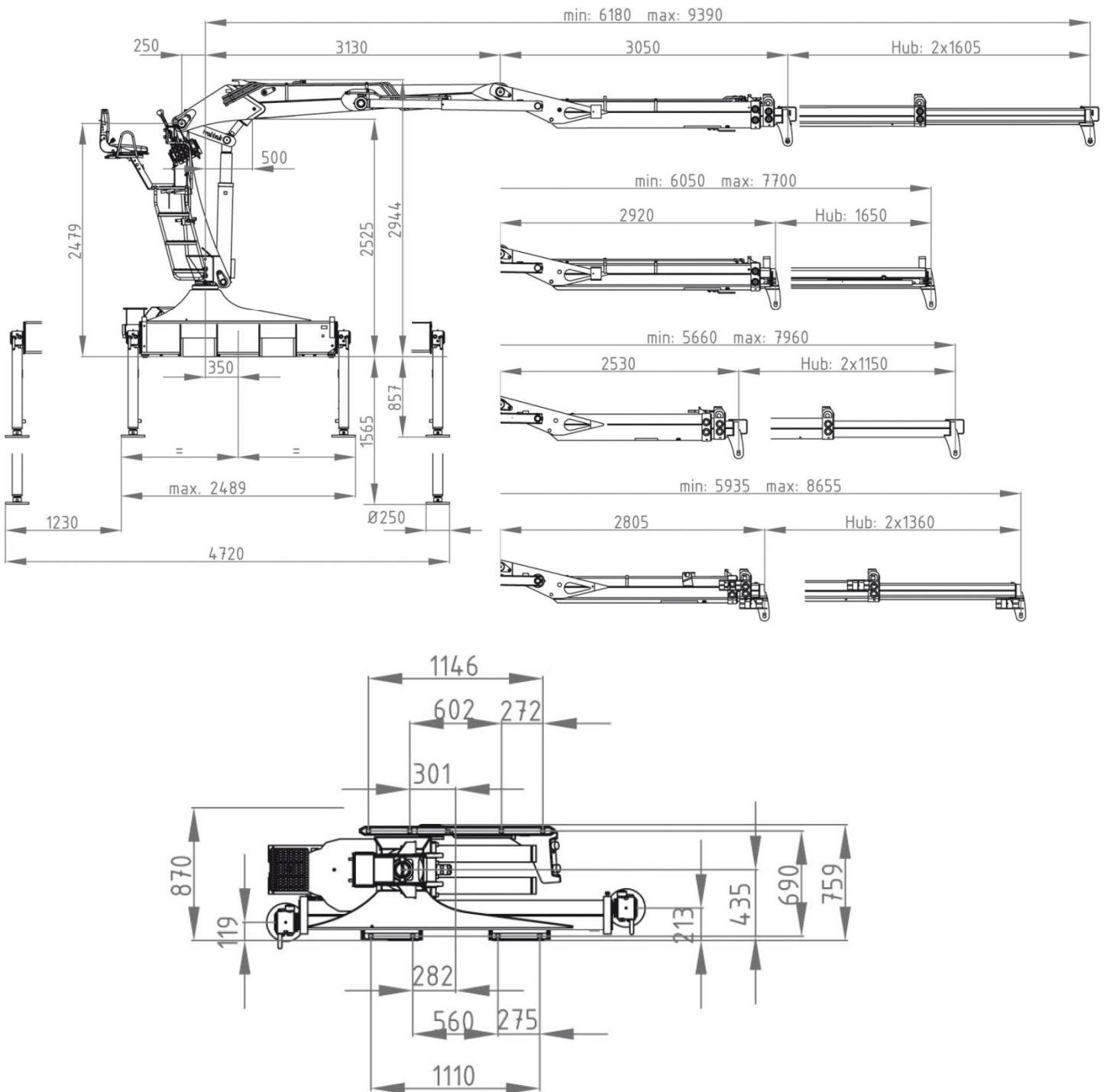
AMCO VEBA | 415Z



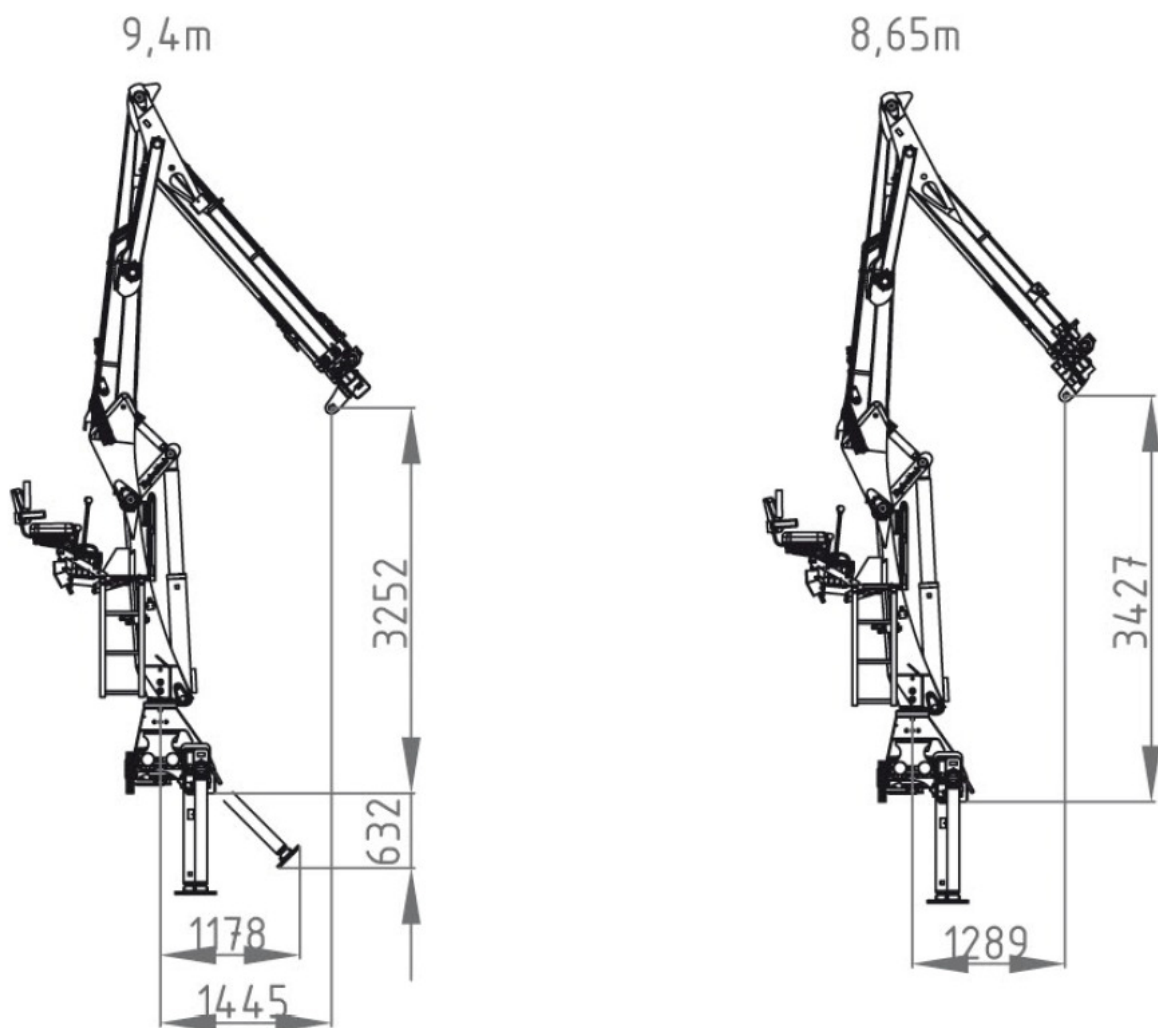
AMCO VEBA | 415Z



AMCO VEBA 415Z



AMCO VEBA | 415Z



AMCO VEBA | 415Z

